



СПИСОК ЗАПАСНЫХ ЧАСТЕЙ

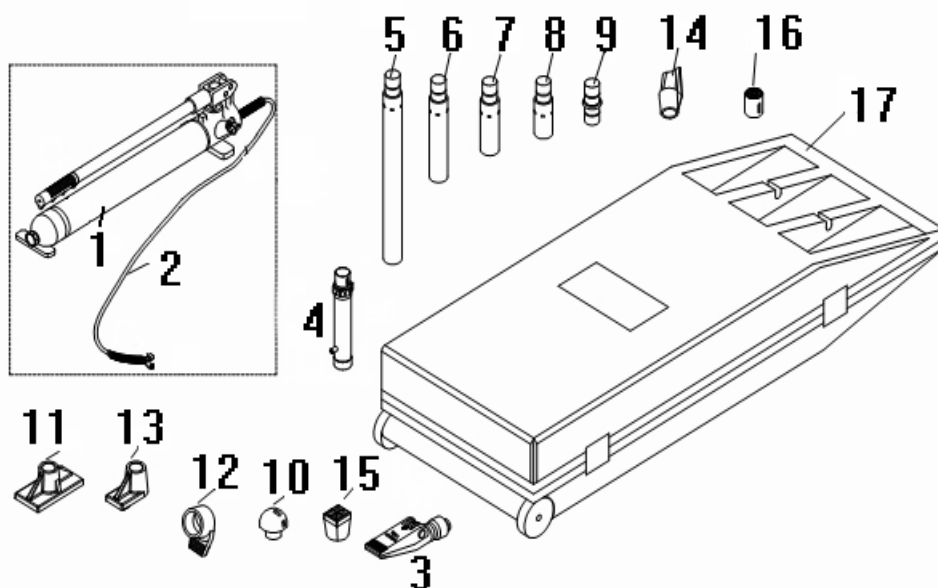
Набор гидрорастяжки D104531

Конфиденциально

1

7/12

Комплектация



Артикул для заказа образуется из номера запасной части (NO) и названия модели оборудования, например: *1_D104531

NO	Description	Описание	Кол-во, шт.
1	Hydraulic hand pump	Насос гидравлический в сборе	1
2	Hydraulic hose and connector	Шланг гидравлический и соединитель	1
3	Spreader	Распределитель	1
4	Press cylinder 10 ton	Гидроцилиндр на 10 тонн	1
5	Extension tube 530 mm	Удлинитель 530 мм	1
6	Extension tube 400 mm	Удлинитель 400 мм	1
7	Extension tube 300 mm	Удлинитель 300 мм	1
8	Extension tube 170mm	Удлинитель 170 мм	1
9	Extension Piece	Удлинитель	1
10	Plastic top \varnothing 83 mm	Заглушка пластиковая 83 мм	1
11	Foot plate	Пластина опорная	1
12	Offset arm for cylinder	Крепление цилиндра съемное	1



СПИСОК ЗАПАСНЫХ ЧАСТЕЙ

Набор гидрорастяжки D104531

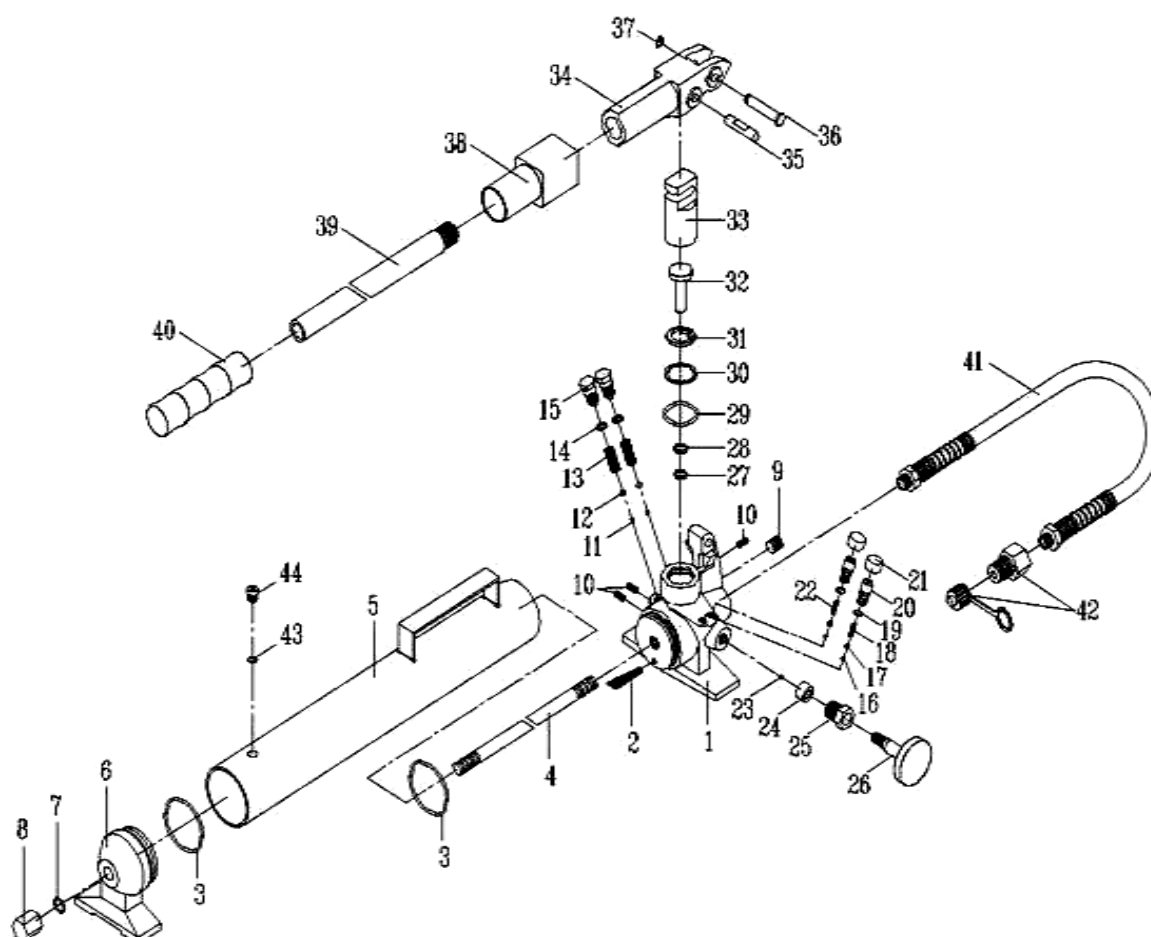
Конфиденциально

2

7/12

13	Offset arm for piston	Крепление штока съемное	1
14	Press piece small prismatic	Адаптер призматический малый	1
15	Press piece prismatic	Адаптер призматический	1
16	Press piece flat	Адаптер плоский	1
17	Plastic case	Кейс для переноски	1

Ручной гидравлический насос в сборе





СПИСОК ЗАПАСНЫХ ЧАСТЕЙ

Набор гидрорастяжки D104531

Конфиденциально

3

7/12

Артикул для заказа образуется из номера запасной части (NO), суффикса «-1» и названия модели оборудования, например: *1-1_D104531

NO	Description	Описание	Кол-во, шт.
1	Pump Housing	Корпус насоса	1
2	Oil Filter	Фильтр масляный	1
3	O-Seal	Кольцо герметизирующее	2
4	Screw	Винт	1
5	Reservoir	Резервуар	1
6	Pump Foot	Основание насоса	1
7	O-Ring	Кольцо O-обр.	1
8	Nipple	Заглушка	1
9	Screw	Винт	1
10	Screw	Винт	3
11	Check Ball	Шарик запорный	2
12	Check Ball	Шарик запорный	2
13	Spring	Пружина	2
14	Washer	Шайба	2
15	Valve Screw	Клапан с резьбой	2
16	Check Ball	Шарик запорный	2
17	Spring End Cap	Пружина колпачка	2
18	Cap	Колпачок	1
19	O-Ring	Кольцо O-обр.	2
20	Overload Screw	Винт аварийного опускания	2
21	Cap	Колпачок	2
22	Spring	Пружина	1
23	Oil Seal	Сальник	1
24	Back Up Ring	Кольцо опорное	1
25	Coupler	Соединитель	1
26	Release Valve	Клапан опускания	1
27	O-Ring	Кольцо O-обр.	1
28	Back Up Ring	Кольцо опорное	1
29	O-Ring	Кольцо O-обр.	1
30	O-Ring	Кольцо O-обр.	1
31	Washer	Шайба	1
32	Piston	Шток	1
33	Piston	Шток	1
34	Pivot Arm	Рукав поворотный	1
35	Piston Pin	Штифт штока	1
36	Yoke Pin	Палец соединения	1
37	C-Clip	Кольцо стопорное	1



СПИСОК ЗАПАСНЫХ ЧАСТЕЙ

Набор гидрорастяжки D104531

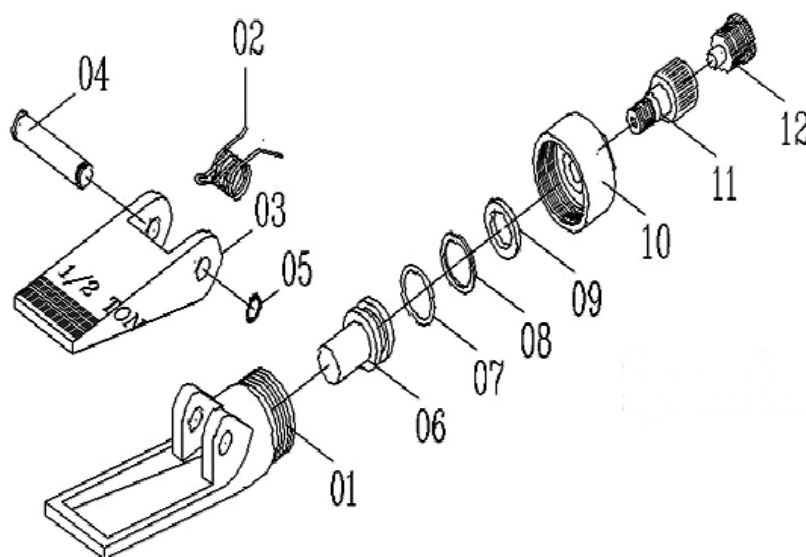
Конфиденциально

4

7/12

38	Yoke Cover	Гнездо рукоятки	1
39	Handle	Рукоятка	1
40	Handle Grip	Протектор рукоятки	1
41	Hose	Шланг	1
42	Coupler (w/Dust cap)	Разъем с заглушкой	1

Расширитель в сборе



NO	ART.	Description	Описание	Кол-во, шт.
01	10S-01	Wedge Base	Основание	1
02	10S-02	Spring	Пружина	1
03	10S-03	Wedge Spreader	Распределитель клиновой	1
04	10S-04	Arm Pin	Штифт	1
05	10S-05	Snap Ring	Кольцо стопорное	1
06	10S-06	Piston	Шток	1
07	10S-07	Oil-Seal	Сальник	1
08	10S-08	Back-up Ring	Кольцо опорное	1
09	10S-09	Oil-Seal	Сальник	1
10	10S-10	Top Nut	Колпачок	1
11	10S-11	Female Coupler	Разъем «мама»	1
12	10S-12	Plastic Cap	Заглушка пластиковая	1



СПИСОК ЗАПАСНЫХ ЧАСТЕЙ

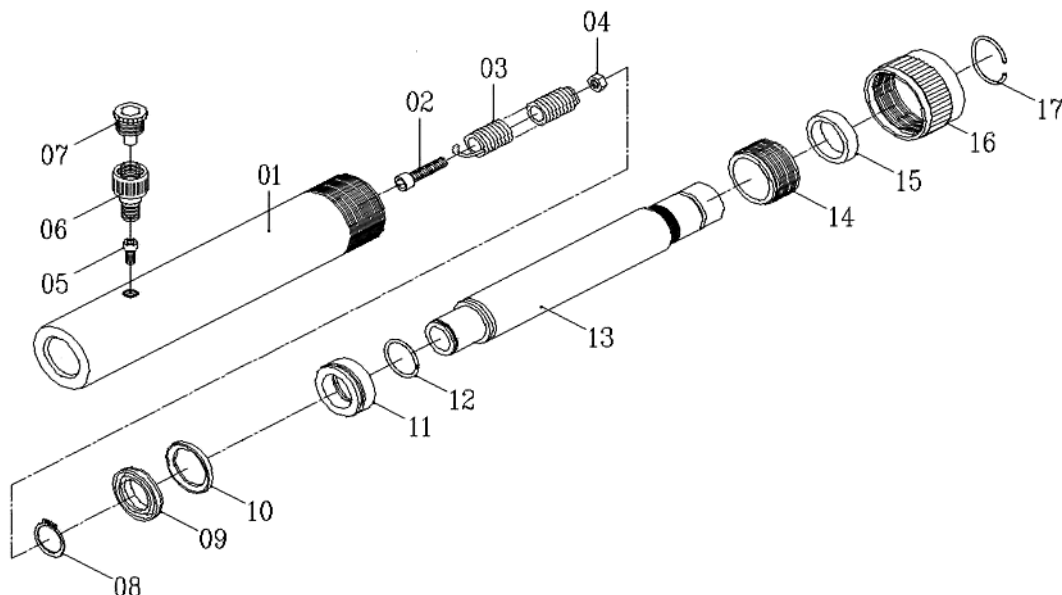
Набор гидрорастяжки D104531

Конфиденциально

5

7/12

Гидроцилиндр



NO	ART.	Description	Описание	Кол-во, шт.
01	10R-01	Cylinder	Цилиндр	1
02	10R-02	HexScrew	Винт с 6-гр. головкой	1
03	10R-03	Return Spring	Пружина возвратная	1
04	10R-04	Nut	Гайка	1
05	10R-05	Hex Screw	Фитинг с 6-гр. головкой	1
06	10R-06	Female Coupler	Разъем винтовой «мама»	1
07	10R-07	Plastic Cap	Заглушка пластиковая	1
08	10R-08	C-Snap	Стопор	1
09	10R-09	U-Cup	Уплотнитель U-обр.	1
10	10R-10	Back-UP Ring	Кольцо опорное	1
11	10R-11	Oil-Seal	Кольцо маслоъемное	1
12	10R-12	Oil-Seal	Сальник	1
13	10R-13	Bushing	Шток	1
14	10R-14	Fix Washer	Фиксатор	1
15	10R-15	Piston Rod	Кольцо-фиксатор	1
16	10R-16	Nipple	Защитная манжета	1
17	10R-17	Stable Bushing	Кольцо стопорное	1
-	10R-18	Protecting Cap	-	-
-	10R-19	C-Snap	-	-

*Красным цветом выделены запчасти, отсутствующие на чертеже